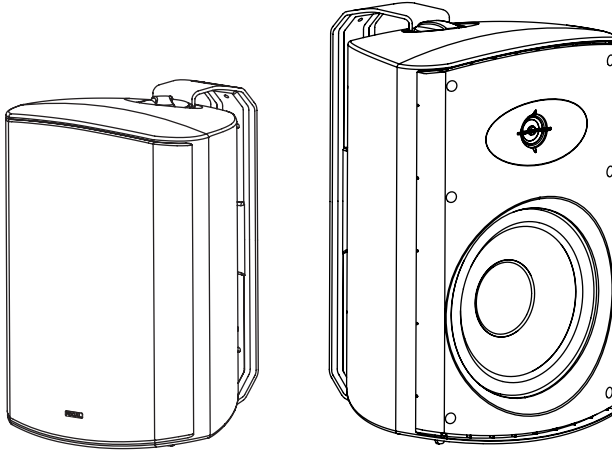


100-T SERIES

100 OD6-T, 100 OD8-T

Démarrage rapide / Quick Start



EN Go to the user manual

FR Accédez à la notice d'utilisation

DE Bedienungsanleitung lesen

ES Acceda a las instrucciones de uso

IT Accedi alle istruzioni per l'uso

PT Ir para o manual de serviço

NL Ga naar de gebruiksaanwijzing

RU Перейти к инструкции по эксплуатации

ZH 访问使用说明

KO 사용설명서 보러가기

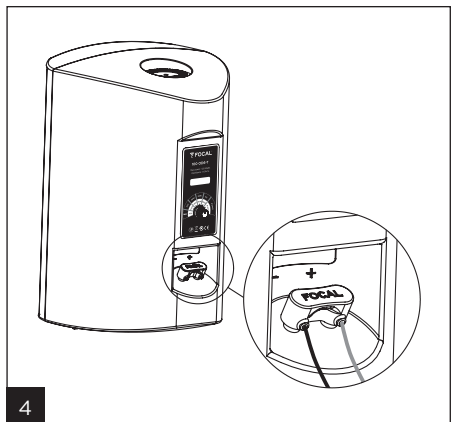
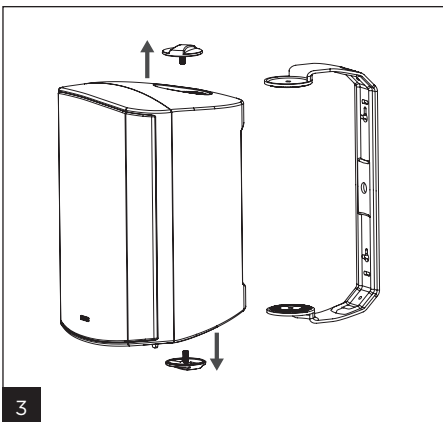
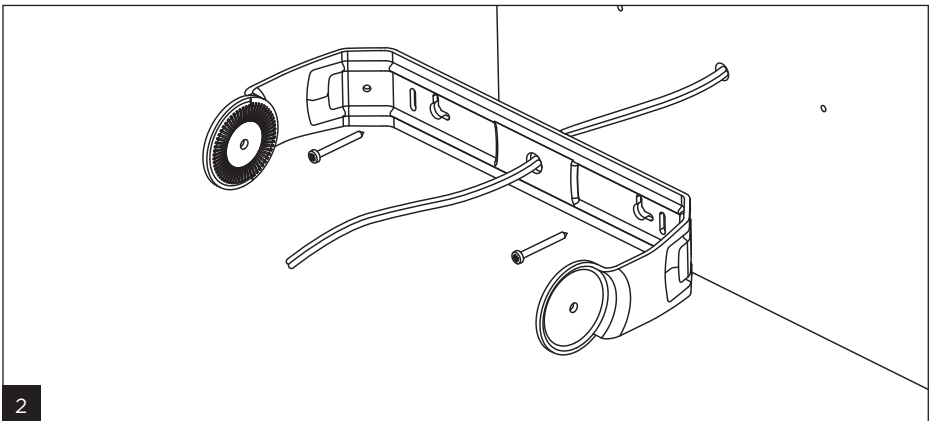
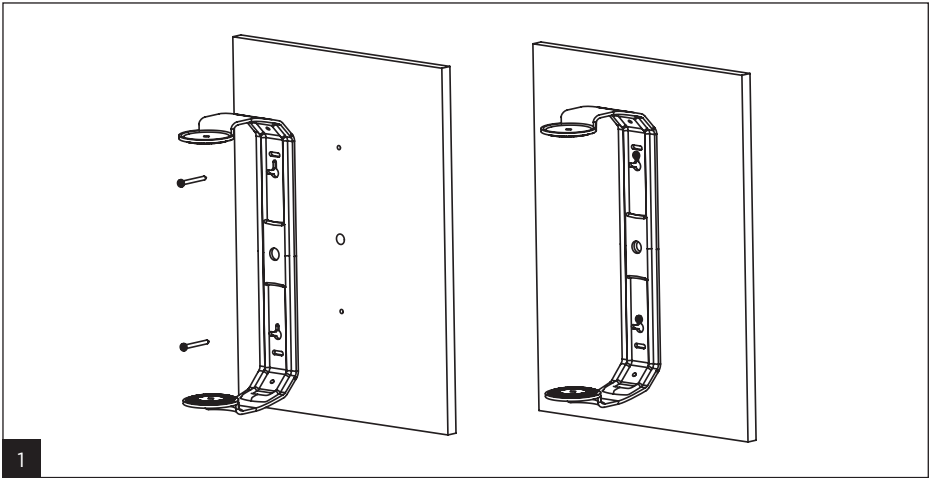
JP サービスマニュアルに移動します

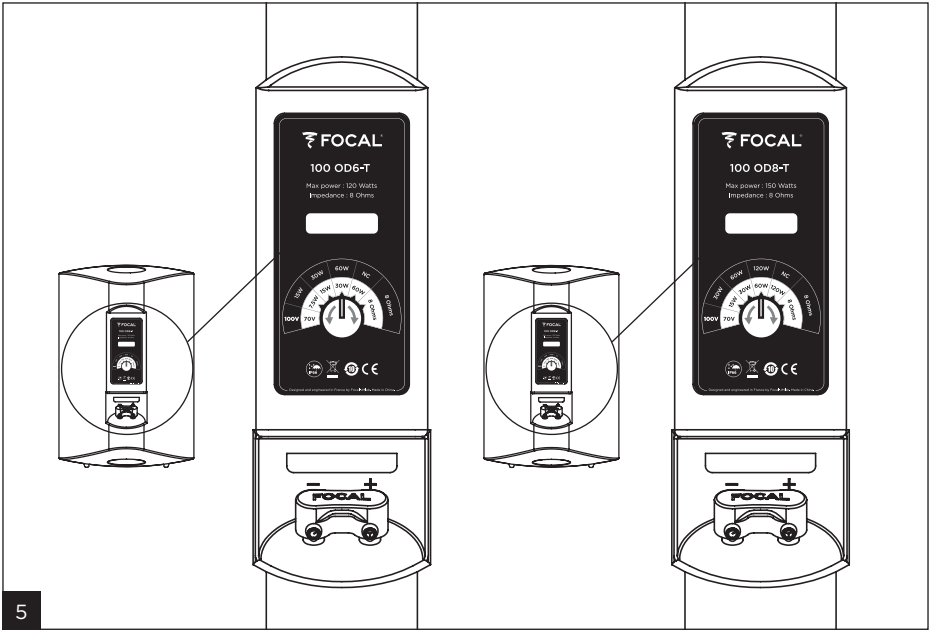
AR اذهب إلى دليل الاستخدام



<https://www.focal.com/100series/usermanual>

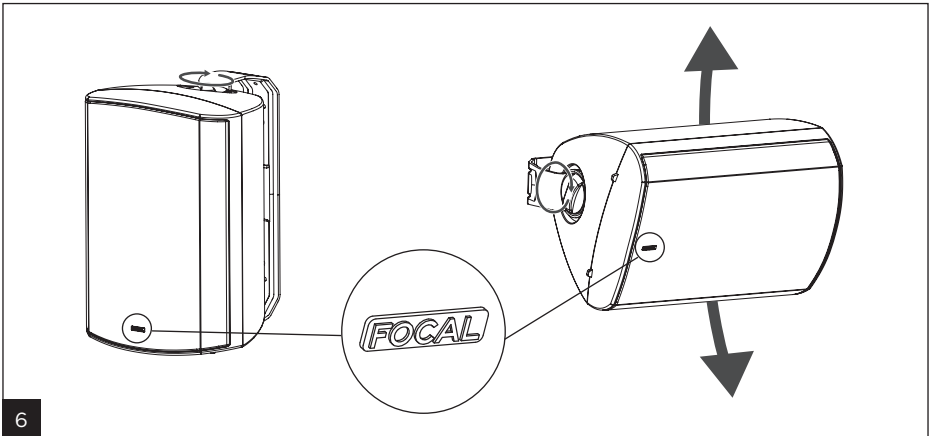
 FOCAL®





5

100 OD6-T		100 OD8-T	
70V	100V	70V	100V
7.5W	15W	15W	30W
15W	30W	30W	60W
30W	60W	60W	120W
60W	NC	120W	NC
8Ω		8Ω	



6



 **FOCAL**[®]



Focal-JMlab^{*} - BP 374 - 108, rue de l'Avenir - 42353 La Talaudière cedex - France - www.focal.com
Tel. (+33) 04 77 43 57 00 - Fax (+33) 04 77 43 57 04 - SCCG - 28/07/2021 - COD01691