

MC-350

Professional Closed-Back Headphones

MC-450

Professional Open-Back Headphones

OWNER'S MANUAL



INTRODUCTION

MC Series Headphones build on our studio monitoring legacy offering excellent clarity, accuracy, and bass response for an immersive listening experience.

The closed-back **MC-350** offers punchy, clear sound perfect for studios, DJs, and personal listening. The open-back **MC-450** delivers everything great about the MC Series with even better imaging and low-end, perfect for mixing and audiophile listening.

Both models feature large drivers for clear, distortion-free sound with ergonomic headbands and ear pads for hours of listening comfort. MC Series Headphones allow you to take the Mackie studio sound, trusted by artists around the world, wherever you go.

FEATURES

HIGH-PERFORMANCE MONITORING HEADPHONES

- Experience the signature Mackie studio sound in headphones that reveal every detail
- High-headroom, reference-quality transducers provide an accurate reproduction of your mix and your music
- Precision-tuned enclosures delivers deep, punchy bass and enhanced high frequency detail for an ultra-wide soundstage
- Perfect for mixing, studio recording, critical listening, and personal listening

PROFESSIONAL DESIGN

- The soft padded adjustable headband and conforming ear pads provide an ergonomic fit for hours of comfort while ensuring optimal low-end
- Rugged design is built to last and meet the demands of professionals in the studio or on location

TAKE THEM ANYWHERE

- Collapsible fold-up design allows for easy storage and compact portability when traveling

9.8 FT. DETACHABLE, HIGH-QUALITY, STRAIGHT CABLE WITH LOCKING BAYONET CONNECTOR

4-FOOT COILED CABLE

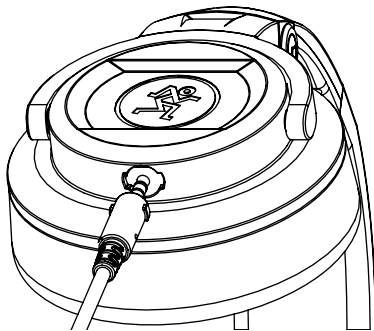
4-FOOT STRAIGHT CABLE WITH PHONE CONTROL AND MIC

GOLD PLATED 1/4" ADAPTER

PROTECTIVE CASE INCLUDED

GETTING STARTED

1. The headphones come with a cable. One end of the cable has an 1/8" connector with two notches opposite each other. Line these up with the notches on the headphones (as seen below), push in gently and twist clockwise 1/4 turn to lock.

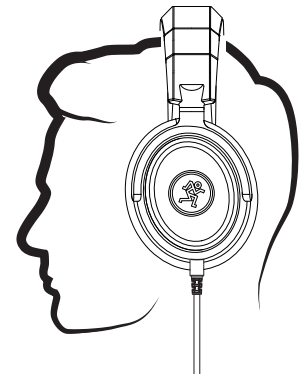


2. Plug the other end of the 1/8" connector into the device.
NOTE: if the device has a 1/4" input, attach the included adapter to the 1/8" connector and turn clockwise until snug.

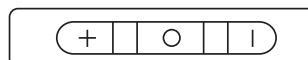


3. Your ears are important to us! Be careful of permanent hearing damage. Lower the volume on your device. Even intermediate levels may be painfully loud. Always turn the volume all the way down before connecting the headphones or doing anything new that may affect the headphone volume. Then turn it up slowly as you listen carefully.

4. Place the headphones over your ears. The L/R markings are located on the inside of the headband just above each ear piece. The colored bands also indicate the correct placement - L (grey) / R (green) (with the cable attached to the left side).



5. The cable of both models may be located on your front or rear side.
6. Raise the volume on your device up to a comfortably loud listening level and enjoy!
7. Refer to your device's owner's manual for specific button functionality.



LIMITED WARRANTY Please keep your sales receipt in a safe place.

This Limited Product Warranty ("Product Warranty") is provided by LOUD Audio, LLC ("LOUD") and is applicable to products purchased in the United States or Canada through a LOUD-authorized reseller or dealer. The Product Warranty will not extend to anyone other than the original purchaser of the product (hereinafter, "Customer," "you" or "your").

For products purchased outside the U.S. or Canada, please visit www.mackie.com to find contact information for your local distributor, and information on any warranty coverage provided by the distributor in your local market.

LOUD warrants to Customer that the product will be free from defects in materials and workmanship under normal use during the Warranty Period. If the product fails to conform to the warranty then LOUD or its authorized service representative will at its option, either repair or replace any such nonconforming product, provided that Customer gives notice of the noncompliance within the Warranty Period to the Company at: www.mackie.com or by calling LOUD technical support at 1.800.898.3211 (toll-free in the U.S. and Canada) during normal business hours Pacific Time, excluding weekends or LOUD holidays. Please retain the original dated sales receipt as evidence of the date of purchase. You will need it to obtain any warranty service.

For full terms and conditions, as well as the specific duration of the Warranty for this product, please visit www.mackie.com.

The Product Warranty, together with your invoice or receipt, and the terms and conditions located at www.mackie.com constitutes the entire agreement, and supersedes any and all prior agreements between LOUD and Customer related to the subject matter hereof. No amendment, modification or waiver of any of the provisions of this Product Warranty will be valid unless set forth in a written instrument signed by the party to be bound thereby.

Need help with the Headphones?

- Visit www.mackie.com and click Support to find: FAQs, manuals, and addendums.
- Telephone 1-800-898-3211 to speak with one of our splendid technical support chaps (Monday through Friday, normal business hours, Pacific Time).

IMPORTANT SAFETY INSTRUCTIONS

1. Read, follow, and keep these instructions. Heed all warnings.
2. Do not use in or near dangerous environments. This includes driving, cycling, walking, jogging and other areas where traffic is present and accidents could occur.
3. Keep this product and its accessories out of reach of children. Handling or use by children may pose a risk of death or serious injury. Contains small parts and cords that may pose a risk of choking or strangulation.
4. Set the volume level of the audio device to a minimum, and then, after connecting the earphones, adjust the volume gradually. Sudden exposure to loud noises could cause hearing damage.
5. Keep headphones clean. To clean the headphones, wash outside with a mild detergent solution.
6. Do not attempt to modify this product. Doing so could result in personal injury and/or product failure.
7. Do not immerse in water, such as while taking a shower, bath, or washing your face. Otherwise, sound deterioration or failures may result.
8. Do not use while sleeping as accidents may result.
9. Use a slow twisting motion to remove the earphones. Never pull on the earphone cord.
10. Stop using the earphones immediately if they are causing great discomfort, irritation, rash, discharge, or any other uncomfortable reaction.
11. If you are currently receiving ear treatment, consult your physician before using this device.
12. Exposure to extremely high noise levels may cause permanent hearing loss. Individuals vary considerably in susceptibility to noise-induced hearing loss, but nearly everyone will lose some hearing if exposed to sufficiently intense noise for a period of time. The U.S. Government's Occupational Safety and Health Administration (OSHA) has specified the permissible noise level exposures shown in the chart. According to OSHA, any exposure in excess of these permissible limits could result in some hearing loss.

Duration, per day in hours	Sound Level
8	90 dB
6	92 dB
4	95 dB
3	97 dB
2	100 dB
1.5	102 dB
1	105 dB
0.5	110 dB
0.25 or less	115 dB

Technical Specifications	MC-350	MC-450
Frequency Response	20 Hz – 20 kHz	
Sensitivity	97 dB / mW	101 dB / mW
Maximum Input Power	20 mW	
Impedance	32 Ω	54 Ω
Drive Type	Dynamic	
Input Type	Male 1/8" or 1/4" Stereo	
Output Type	L/R Headphones	
Cable Length	117.6 in • 2987 mm 48.0 in • 1219 mm (x2)	
Weight	0.8 lb • 0.4 kg	
	All specifications subject to change	



Correct disposal of this product: This symbol indicates that this product should not be disposed of with your household waste, according to the WEEE directive (2012/19/EU) and your national law. This product should be handed over to an authorized collection site for recycling waste electrical and electronic equipment (EEE). Improper handling of this type of waste could have a possible negative impact on the environment and human health due to potentially hazardous substances that are generally associated with EEE. At the same time, your cooperation in the correct disposal of this product will contribute to the effective usage of natural resources. For more information about where you can drop off your waste equipment for recycling, please contact your local city office, waste authority, or your household waste disposal service.

INTRODUCCIÓN

Los auriculares MC Series diseñados a partir de nuestro legado de sistemas de monitorización de estudio ofrecen una excelente claridad y precisión, así como una perfecta respuesta en graves para una experiencia acústica totalmente inmersiva.

Los **MC-350** de casco cerrado ofrecen un sonido claro y con pegada, perfecto para estudios de grabación, DJs y disfrute personal. El **MC-450** de casco abierto le ofrece todo lo bueno de los MC Series con incluso una mejor imagen y respuesta en graves, haciendo que resulten perfectos para el trabajo de mezclas y para la escucha por auténticos audiófilos.

Todos los modelos disponen de grandes cabezales para ofrecer un sonido y sin distorsión con unas diademas y almohadillas ergonómicas para que pueda tener una escucha confortable durante horas. Los auriculares MC Series le permiten llevar el auténtico sonido Mackie de estudio, en el que confían músicos de todo el mundo, vaya donde vaya.

CARACTERÍSTICAS

AURICULARES DE MONITORIZACIÓN DE ALTO RENDIMIENTO

- Disfrute del auténtico sonido Mackie de estudio en unos auriculares capaces de revelar hasta el mínimo detalle del sonido
- Transductores con calidad de referencia y amplio margen que le ofrecen una reproducción precisa de su mezcla y su música
- Cascos afinados con la máxima precisión para producir unos graves profundos y con pegada y unas altas frecuencias mejoradas para un paisaje sonoro de gran amplitud
- Perfecto para el trabajo con mezclas, estudios de grabación, situaciones de escucha críticas y disfrute privado

DISEÑO PROFESIONAL

- La diadema ajustable acolchada y las cómodas almohadillas le permiten un ajuste totalmente ergonómico para que pueda usarlos de forma cómoda durante horas con unos graves perfectos
- Un robusto diseño listo para soportar las duras condiciones de los profesionales tanto en el estudio de grabación como en exteriores

LLÉVELO DONDE QUIERA

- Diseño plegable que permite un fácil almacenamiento y una portabilidad compacta a la hora de viajar

CABLE RECTO DE ALTA CALIDAD Y EXTRAÍBLE DE 3 M CON CONECTOR CON FIJACIÓN DE TIPO BAYONETA

CABLE EN MUELLE DE 1,2 M

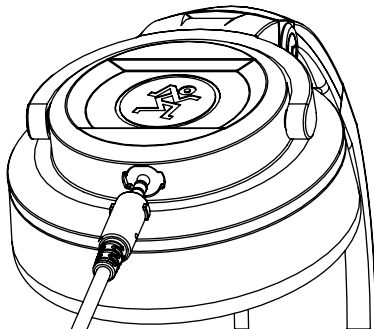
CABLE RECTO DE 1,2 M CON CONTROL DE AURICULARES Y MICRO

ADAPTADOR DE 6,3 MM CHAPADO EN ORO

INCLUYE ESTUCHE DE TRANSPORTE

PUESTA EN MARCHA

1. Los auriculares vienen con un cable. Un extremo de ese cable dispone de una clavija de 3,5 mm con dos muescas en lados opuestos. Alinee estas muescas con las que hay en los auriculares (como le mostramos abajo), empuje suavemente y después gire el conector un cuarto de vuelta a la derecha para fijarlo.



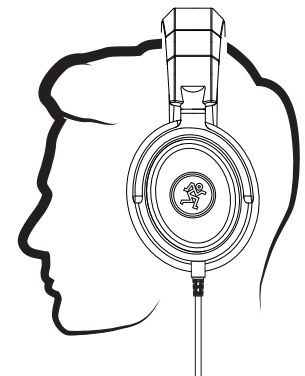
2. Conecte la otra clavija de 3,5 mm del otro extremo del cable al dispositivo.

NOTA: Si el dispositivo dispone de una entrada de 6,3 mm, coloque el adaptador incluido en la clavija de 3,5 mm y gírela a la derecha hasta que quede ajustada.

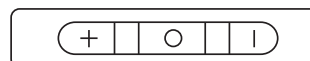


3. ¡Sus oídos nos importan mucho! Evite una posible sordera crónica. Reduzca el volumen de su dispositivo. Incluso niveles medios pueden llegar a ser dolorosos. Reduzca siempre el volumen al mínimo antes de conectar los auriculares o hacer cualquier cosa que pueda afectar al volumen y después súbalo lentamente mientras escucha hasta llegar al nivel que quiera.

4. Colóquese los auriculares sobre sus oídos. Las marcas L/R están situadas en la parte interior de la diadema, justo encima de cada casco. Las bandas de colores también indican la colocación correcta – L (gris) / R (verde) (con el cable colocado en el lado izquierdo).



5. Puede colocar el cable de ambos modelos MC tanto delante como detrás de su oreja.
6. Suba el volumen del dispositivo emisor hasta llegar a un nivel cómo y disfrute!
7. Consulte el manual de instrucciones de su dispositivo para saber la funcionalidad concreta del botón.



GARANTÍA LIMITADA Conserve su factura en un lugar seguro.

Esta garantía limitada de producto ("Garantía de producto") es ofrecida por LOUD Audio, LLC ("LOUD") y es aplicable a los productos adquiridos en los Estados Unidos o Canadá a través de un distribuidor oficial LOUD. Esta Garantía de producto no cubrirá a ninguna otra persona distinta al comprador original del producto (al que haremos referencia como "Comprador", "usted" o "tú").

Para aquellos productos adquiridos fuera de los Estados Unidos o Canadá, visite la web www.mackie.com para ver la información de su distribuidor local y sobre la cobertura en garantía ofrecida por dicho distribuidor en ese país.

LOUD garantiza al comprador que el producto está libre de defectos en materiales y mano de obra bajo condiciones de uso normales durante el Periodo de Garantía. Si el producto no cumple con lo establecido en esta garantía, LOUD o su servicio técnico autorizado, a nuestra elección, reparará o sustituirá ese aparato, siempre y cuando el comprador notifique a fábrica esa situación dentro del Periodo de Garantía a través de la web: www.mackie.com o llamando al servicio técnico de LOUD en el 1.800.898.3211 (llamada gratuita en los Estados Unidos y Canadá) en horario comercial de la Costa del Pacífico, excluyendo fines de semana o vacaciones de LOUD. Conserve la factura original sellada como prueba de la fecha de compra. Es necesaria para cualquier reclamación en periodo de garantía.

Para consultar todos los términos y condiciones, así como la duración concreta de la garantía de este producto, visite la www.mackie.com.

La Garantía de Producto, junto con su factura o recibo y los términos y condiciones que encontrará en www.mackie.com constituyen el contrato completo y sustituyen a cualquier otro contrato anterior entre LOUD y el comprador relativo al producto en cuestión. No será válida ninguna enmienda, modificación o cambio de cualquiera de las condiciones de esta Garantía de Producto salvo que aparezca previamente en un documento oficial sellado por el fabricante y/o responsable.

¿Necesita ayuda con sus Earbuds?

- Visite la web www.mackie.com y haga clic en Support para encontrar: Preguntas frecuentes (FAQ), manuales y otros documentos anexos.
- Teléfono 1-800-898-3211 si quiere hablar con uno de nuestros estupendos técnicos (lunes a viernes, horario laboral clásico, hora de la Costa del Pacífico).

INSTRUCCIONES IMPORTANTES DE SEGURIDAD

1. Lea, cumpla y conserve estas instrucciones. Preste atención a todas las advertencias.
2. No use este aparato en o cerca de entornos peligrosos. Esto incluye mientras conduce, va en bicicleta, andando, corriendo y en otros entornos con tráfico en los que se puedan producir accidentes.
3. Mantenga este aparato y sus accesorios fuera del alcance de los niños. Lo contrario puede suponer un riesgo de accidentes mortales o muy graves. Este aparato contiene piezas pequeñas y cables que pueden suponer un riesgo de asfixia.
4. Ajuste al mínimo el nivel de volumen del dispositivo audio conectado y después, tras conectar los auriculares, ajuste el volumen gradualmente. Una exposición brusca a sonidos muy potentes puede producir daños auditivos (sordera).
5. Mantenga limpios los tapones y auriculares usando un trapo humedecido en agua jabonosa.
6. No trate de modificar este aparato. El hacerlo puede dar lugar a daños personales y/o fallos en el aparato.
7. No sumerja estos auriculares, como al darse una ducha, baño o lavarse. El no tener en cuenta esta advertencia puede dar lugar a fallos o averías.
8. No use este aparato mientras duerme de cara a evitar accidentes.
9. Extraiga los tapones tirando con un suave giro. Nunca tire del cable de los auriculares.
10. Deje de usar los auriculares de inmediato si le producen molestias, irritaciones, pinchazos, descargas u otra reacción adversa.
11. Si está recibiendo cualquier tipo de tratamiento en el oído, consulte a su médico antes de usar este aparato.
12. La exposición a niveles de ruido extremadamente altos puede causar problemas de sordera crónica. La susceptibilidad a esta pérdida de audición inducida por el ruido varía considerablemente de una persona a otra, pero casi cualquier persona tendrá una cierta pérdida de audición al quedar expuestos a un ruido intenso durante un determinado periodo de tiempo. El Departamento de Salud y Seguridad en el Trabajo de Estados Unidos (OSHA, por sus siglas en inglés) ha establecido unos niveles de ruido permisibles que aparecen en la siguiente tabla. De acuerdo a la OSHA, cualquier exposición que sobrepase estos límites permisibles puede dar lugar a un problema de sordera.

Duración diaria en horas	Nivel de sonido
8	90 dB
6	92 dB
4	95 dB
3	97 dB
2	100 dB
1,5	102 dB
1	105 dB
0,5	110 dB
0,25 o menos	115 dB

Especificaciones técnicas	MC-350	MC-450
Respuesta de frecuencia	20 Hz – 20 kHz	
Sensibilidad	97 dB / mW	101 dB / mW
Máxima potencia de entrada	20 mW	
Impedancia	32 Ω	54 Ω
Tipo de cabezal	Dinámico	
Tipo de entrada	3,5 o 6,35 macho estéreo	
Tipo de salidas	L/R Auriculares	
Longitud del cable	117,6 in • 2987 mm 48,0 in • 1219 mm (x2)	
Peso	0,8 lb • 0,4 kg	
	Todas estas especificaciones están sujetas a cambios sin previo aviso	



Forma correcta de eliminar este aparato: Este símbolo indica que este producto no puede ser eliminado junto con la basura orgánica, de acuerdo a lo indicado en la Directiva de Residuos de Aparatos Eléctricos y Electrónicos (2012/19/EU) y a la legislación vigente de su país. Este producto debe ser entregado en uno de los "puntos limpios" autorizados para su reciclaje. La eliminación inadecuada de este tipo de residuos puede tener un impacto negativo en el medio ambiente y la salud humana debido a las sustancias potencialmente peligrosas asociadas generalmente con este tipo de aparatos. Al mismo tiempo, su cooperación a la hora de eliminar adecuadamente este producto contribuirá a un uso más eficaz de los recursos naturales. Para más información acerca de la correcta eliminación de este tipo de aparatos, póngase en contacto con el Ayuntamiento de su ciudad, empresa local de recogida de basuras o con uno de los "puntos limpios" autorizados.

INTRODUCTION

Les casques de la série MC bénéficient de notre savoir-faire dans le domaine du matériel de studio et offrent une clarté, une précision et une réponse dans les graves exceptionnelles pour une écoute immersive.

Les modèles fermés (**MC-350**) délivrent un son clair et puissant, idéal pour le studio, le DJ-ing ou simplement pour écouter de la musique. Le modèle ouvert (**MC-450**) offre tous les avantages de la série MC avec une clarté et des basses encore meilleures, ce qui le rend parfait pour les ingénieurs du son ou les audiophiles avertis.

Chaque modèle dispose de transducteurs larges produisant un son clair et sans distorsion et d'un serre-tête et d'écouteurs ergonomique pour des heures d'écoute confortable. Avec les casques de la série MC, emportez le son Mackie, plébiscité par les artistes du monde entier, partout avec vous.

CARACTÉRISTIQUES

CASQUE DE STUDIO HAUTES PERFORMANCES

- Découvrez le son qualité studio de Mackie dans un casque qui révèle tous les détails de votre musique
- Grande réserve dynamique et transducteurs pour une reproduction précise de votre mixage et de votre musique
- Coques adaptées délivrant des basses profondes et pèches ainsi que des aigus détaillés pour un son exceptionnel sur toutes les fréquences
- Idéal pour le mixage, l'enregistrement, l'écoute critique ou simplement pour profiter de votre musique

CONCEPTION PROFESSIONNELLE

- Le serre-tête réglable et rembourré et les écouteurs ergonomiques assurent des heures d'écoute confortable ainsi qu'une réponse dans les basses
- Conception robuste pour répondre aux besoins des professionnels du studio et de la scène

EMPORTEZ-LES PARTOUT

- Casque pliable compact pour un transport et un rangement faciles

CÂBLE DÉTACHABLE HAUTE QUALITÉ DE 3 M AVEC CONNECTEUR À VERROUILLAGE

CÂBLE SPIRALÉ D'1M20

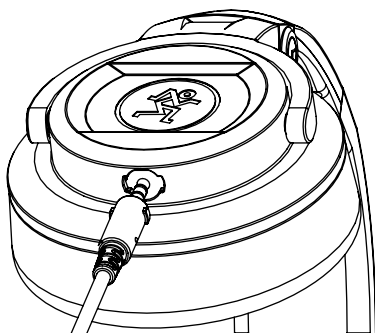
CÂBLE DROIT D'1M20 AVEC CONTRÔLE POUR TÉLÉPHONE ET MICRO

ADAPTATEUR JACK PLAQUÉ OR

MALETTE DE PROTECTION FOURNIE

MISE EN ŒUVRE

1. Le casque est fourni avec un câble dont l'une des extrémité est dotée d'un connecteur MiniJack avec deux encoches placées l'une en face de l'autre. Aligned ces encoches avec celles situées sur le casque (comme indiqué ci-dessous), enfoncez le connecteur délicatement puis tournez-le d'un quart pour le verrouiller.



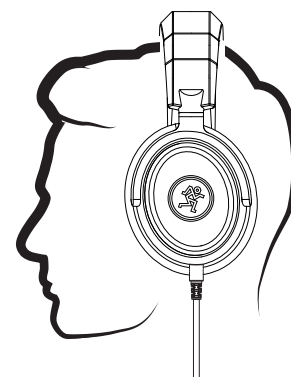
2. Connectez l'autre extrémité du câble à votre appareil.

REMARQUE : si l'appareil est équipé d'une entrée Jack 6,35 mm, utilisez l'adaptateur fourni. Assurez-vous que l'adaptateur soit correctement mis en place sur le connecteur MiniJack.

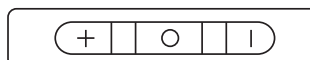


3. Vos oreilles sont précieuses ! Faites attention aux dommages permanents de l'audition. Diminuez le volume de votre appareil. Même un niveau intermédiaire peut être dangereux. Mettez toujours le volume au minimum avant de connecter vos écouteurs ou d'agir d'une manière pouvant affecter le volume. Montez ensuite le volume progressivement.

4. Placez le casque sur vos oreilles. Les marquages L/R (gauche/droite) sont indiqués sur la partie intérieure du serre-tête, juste au-dessus de chaque écouteur. Les bandes de couleur indiquent également le positionnement correct - L (gris) / R (vert) (le câble vient se connecter au côté gauche).



5. Le câble des deux modèles MC peut se placer au-dessus ou en-dessous de l'oreille.
6. Montez le volume de votre appareil jusqu'à un niveau d'écoute confortable et profitez de votre musique !
7. Consultez le mode d'emploi de votre appareil pour connaître les fonctions associées au bouton.



GARANTIE LIMITÉE Conservez vos tickets de caisse dans un endroit sûr.

Cette garantie limitée du produit ("Garantie du Produit") est fournie par LOUD Audio, LLC ("LOUD") et est applicable aux produits achetés aux États-Unis ou au Canada chez un revendeur ou fournisseur agréé par LOUD. La Garantie du Produit n'est valable que pour l'acheteur original du produit (ci-après appelé "l'acheteur," "vous" ou "votre").

Pour les produits achetés en dehors des USA ou du Canada, consultez www.mackie.com pour trouver les informations de contact de votre distributeur local ainsi que des informations sur la couverture de la garantie fournie par le distributeur de votre marché local.

LOUD garantit à l'acheteur que le Produit est exempt de tout défaut de matériaux et de fabrication pour une utilisation normale pendant la période de garantie. Si le Produit ne se conforme pas à la garantie mentionnée ici pendant la période de la garantie, LOUD ou son représentant agréé s'engage, à son choix, à réparer ou à remplacer le Produit défectueux, à considérer que l'acheteur signale le défaut durant la Période de Garantie à la Société sur : www.mackie.com ou en appelant le support technique de LOUD au 1.800.898.3211 (appel gratuit aux États-Unis et au Canada) aux heures ouvrables normales, heure du Pacifique, à l'exception des week ends et pendant les vacances de LOUD. Merci de conserver le ticket de caisse original daté comme preuve de la date d'achat. Il vous sera demandé pour tout service de garantie.

Pour les termes et conditions complets, ainsi que pour la durée spécifique de la garantie pour ce Produit, consultez www.mackie.com.

La Garantie du Produit, conjointement à votre facture ou reçu, ainsi que les termes et conditions mentionnés sur www.mackie.com constituent le contrat intégral, et supplantent tout accord préalable entre LOUD et l'acheteur sur l'objet de cet accord. Aucun avenant, modification ou désistement des dispositions de cette Garantie du Produit ne sera valide sauf mention écrite par la partie responsable par la présente.

Besoin d'aide avec vos écouteurs ?

- Consultez www.mackie.com et cliquez sur Support pour trouver : des FAQs, les modes d'emploi et des informations supplémentaires.
- Appelez le 1-800-898-3211 pour contacter le support technique (du lundi au vendredi, aux heures ouvrables normales, heure du Pacifique).

Consignes de sécurité importantes

1. Lisez, appliquez et conservez ces instructions. Tenez compte de tous les avertissements.
2. Ne pas utiliser dans ou à proximité d'un environnement dangereux. Cela inclut les zones où la conduite, le cyclisme, la marche, la course sont pratiqués et tout autre endroit où du trafic a lieu et où un accident peut se produire.
3. Conservez ce produit et ses accessoires hors de la portée des enfants. La manipulation ou l'utilisation par des enfants peuvent causer la mort ou des blessures sérieuses. Contient des petites pièces et des cordons pouvant poser un risque de suffocation ou de strangulation.
4. Réglez le volume de l'appareil au minimum puis, après connexion des écouteurs, augmentez-le progressivement. Une exposition soudaine à des bruits importants peut endommager votre audition.
5. Gardez vos écouteurs propres. Pour les nettoyer, utilisez une solution détergente douce.
6. N'essayez pas de modifier ce produit. Cela pourrait provoquer des blessures et/ou endommager le produit.
7. N'immergez pas le produit dans l'eau, par exemple en prenant une douche ou un bain. Cela peut détériorer le son ou causer des malfunctions.
8. Ne pas utiliser en dormant pour éviter tout accident.
9. Retirez les écouteurs en les tournant lentement. Ne tirez jamais sur les cordons.
10. Retirez les écouteurs immédiatement si une gêne importante, une irritation, des rougeurs, un écoulement ou toute autre réaction inconfortable se produit.
11. Si vous suivez un traitement auriculaire, consultez votre médecin avant d'utiliser ce produit.
12. L'exposition à des niveaux de bruit très élevés peut entraîner une perte permanente de l'ouïe. La sensibilité à ces dommages varie d'un individu à l'autre, mais tout le monde est appelé à des dommages auditifs extrêmes en présence de niveaux sonores élevés. L'Administration de la Sécurité et de la Santé (OSHA) du Gouvernement des États-Unis a publié les niveaux de bruit indiqués dans le tableau ci-dessous. Selon l'OSHA, toute exposition au-delà de ces limites entraîne des dommages auditifs.

Caractéristiques techniques	MC-350	MC-450
Réponse en fréquence	20 Hz – 20 kHz	
Sensibilité	97 dB / mW	101 dB / mW
Puissance max en entrée	20 mW	
Impédance	32 Ω	54 Ω
Type de HP	Dynamique	
Type d'entrée	3,5 ou 6,35 mâle stéréo	
Type de sorties	écouteurs gauche/droite	
Longueur du câble	117,6 in • 2987 mm 48,0 in • 1219 mm (x2)	
Poids	0,8 lb • 0,4 kg	
	Les caractéristiques peuvent être modifiées	

Durée, en heures par jour	Niveau sonore
8	90 dB
6	92 dB
4	95 dB
3	97 dB
2	100 dB
1,5	102 dB
1	105 dB
0,5	110 dB
0,25 ou moins	115 dB



Mise au rebut appropriée de ce produit. Ce symbole indique qu'en accord avec la directive WEEE (2012/19/EU) et les lois en vigueur dans votre pays, ce produit ne doit pas être jeté avec les déchets ménagers. Ce produit doit être déposé dans un point de collecte agréé pour le recyclage des déchets d'équipements électriques et électroniques (EEE). Une mauvaise manipulation de ce type de déchets pourrait avoir un impact négatif sur l'environnement et la santé à cause des substances potentiellement dangereuses généralement associées à ces équipements. En même temps, votre coopération dans la mise au rebut de ce produit contribuera à l'utilisation efficace des ressources naturelles.

Pour plus d'informations sur l'endroit où vous pouvez déposer vos déchets d'équipements pour le recyclage, veuillez contacter votre mairie ou votre centre local de collecte des déchets.

Einleitung

Die Kopfhörer der MC-Serie sind die konsequente Fortsetzung unserer Studiomonitortradition und bieten mit exzellenter Transparenz, Präzision und Bassansprache ein beeindruckendes Hörerlebnis.

Die geschlossenen **MC-350** liefern druckvollen, klaren Sound, perfekt für Studios, DJs und private Nutzung. Die offenen **MC-450** sind das Topmodell der MC-Serie mit noch besserer Abbildung und sattem Bassbereich, ideal für Mixing und audiophilen Musikgenuss.

Alle Modelle begeistern durch Treiber für klare, verzerrungsfreie Klänge sowie ergonomische Kopfbügel und Ohrpolster für stundenlangen Tragekomfort. Mit den Kopfhörern der MC-Serie ist der von internationalen Künstlern hoch geschätzte Mackie Studiosound überall verfügbar.

Features

Hochleistungskopfhörer in Studioqualität

- Erleben Sie den signature Mackie Studiosound mit Kopfhörern, die jedes Detail offenbaren
- Wandler in Referenzqualität bieten großen Headroom und eine präzise Reproduktion Ihrer Mixes und Musik
- Präzise abgestimmte Gehäuse liefern tiefe, druckvolle Bässe und mehr Details in den Höhen für ein ultrabreites, transparentes Klangbild
- Perfekt für Mischungen, Studioaufnahmen, Höranalysen und privaten Musikgenuss

Professionelles Design

- Der weich gepolsterte, justierbare Kopfbügel mit fein abgestimmten Ohrpolstern bietet stundenlangen ergonomischen Tragekomfort sowie eine optimale Bassansprache
- Das robuste Design ist langlebig und erfüllt alle professionellen Anforderungen im Studio und vor Ort

Totale Mobilität

- Dank faltbarer Bauweise lassen sich die Kopfhörer unterwegs leicht verstauen und transportieren

Abnehmbares, hochwertiges gerades 3 m Kabel mit verriegelbarem Bajonettanschluss

1,2 m Spiralkabel

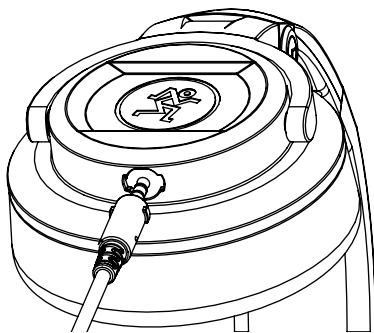
1,2 m gerades Kabel mit Smartphone-Reglern und Mikrofon

Vergoldeter 6,3 mm Adapter

Koffer inklusive

Erste Schritte

1. Die Kopfhörer werden mit einem Kabel geliefert. Der 3,5 mm Stecker an einem Ende des Kabels hat zwei gegenüberliegende Kerben. Richten Sie diese auf die Kerben an den Kopfhörern aus (siehe unten), stecken Sie den Stecker vorsichtig ein und verriegeln Sie den Anschluss, indem Sie den Stecker eine Vierteldrehung nach rechts drehen.



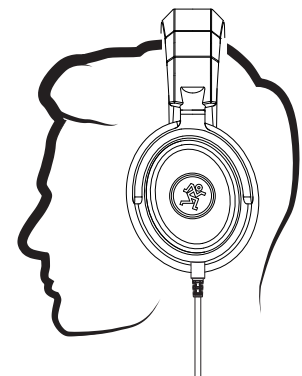
2. Stecken Sie den 3,5 mm Stecker am anderen Ende des Kabels ins Gerät.

HINWEIS: Wenn das Gerät einen 6,3 mm Eingang hat, befestigen Sie den mitgelieferten Adapter am 3,5 mm Stecker und drehen Sie ihn nach rechts, bis er fest sitzt.



3. Ihre Ohren sind uns wichtig! Verringern Sie die Lautstärke am Gerät, um dauerhafte Hörschäden zu vermeiden. Sogar mittlere Pegel können schmerzhaft laut sein. Drehen Sie die Lautstärke immer ganz zurück, bevor Sie die Ohrhörer anschließen oder etwas Neues ausprobieren, das die Lautstärke beeinflussen könnte. Erhöhen Sie den Pegel dann langsam und vorsichtig.

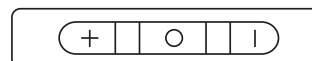
4. Setzen Sie die Kopfhörer auf. Die L/R Markierungen befinden sich auf der Innenseite des Kopfbandes direkt über den Ohrhörern. Die farbigen Bänder zeigen auch die korrekte Platzierung an – L (grau) / R (grün) (wobei das Kabel an der linken Seite befestigt ist).



5. Die Kabel können bei beiden MC Modellen vorne oder hinten am Körper herabhängen.

6. Stellen Sie am Gerät einen angenehmen Lautstärkepegel ein und genießen Sie!

7. Die Funktion spezieller Tasten ist im Bedienungshandbuch Ihres Geräts beschrieben.



BESCHRÄNKTE GARANTIE Kaufbeleg bitte sicher aufbewahren.

Diese beschränkte Produktgarantie („Produktgarantie“) wird von LOUD Audio, LLC („LOUD“) gewährt und gilt für Produkte, die in den USA oder Kanada bei einem von LOUD autorisierten Wiederverkäufer oder Einzelhändler gekauft wurden. Die Produktgarantie gilt nur für Erstkäufer des Produkts (im Folgenden „Kunde“, „Sie“ oder „Ihren“).

Bei außerhalb der USA oder Kanada gekauften Produkten informieren Sie sich bitte unter www.mackie.com über die Kontaktdaten unseres örtlichen Vertriebspartners und die Details der Garantieleistungen, die vom Vertriebshändler für Ihren lokalen Markt gewährt werden.

LOUD garantiert dem Kunden, dass das Produkt während der Garantiezeit bei normalem Gebrauch frei von Material- und Verarbeitungsfehlern ist. Wenn das Produkt dieser Garantie nicht entspricht, kann LOUD oder ihre autorisierte Service-Vertretung das fehlerhafte Produkt nach ihrer Einschätzung entweder reparieren oder ersetzen, vorausgesetzt dass der Kunde den Defekt innerhalb der Garantiezeit unter www.mackie.com bei der Firma meldet oder indem er den technischen Support von LOUD unter 1.800.898.3211 (gebührenfrei innerhalb der USA und Kanada) während der normalen Geschäftszeiten (SPT), mit Ausnahme von Wochenenden oder LOUD-Betriebsferien, anruft. Bitte bewahren Sie den originalen datierten Kaufbeleg als Nachweis des Kaufdatums auf. Er ist die Voraussetzung für alle Garantieleistungen.

Die kompletten Garantiebedingungen sowie die spezielle Garantiedauer für dieses Produkt können Sie unter www.mackie.com nachlesen.

Die Produktgarantie zusammen mit Ihrer Rechnung bzw. Ihrem Kaufbeleg sowie die unter www.mackie.com aufgeführten Bedingungen stellen die gesamte Vereinbarung dar, die alle bisherigen Vereinbarungen zwischen LOUD und dem Kunden bezüglich des hier behandelten Gegenstands außer Kraft setzt. Alle Nachträge, Modifikationen oder Verzichtserklärungen bezüglich der Bestimmungen dieser Produktgarantie treten erst in Kraft, wenn sie schriftlich niedergelegt und von der sich verpflichtenden Partei unterschrieben wurden.

Technische Daten	MC-350	MC-450
Frequenzgang	20 Hz – 20 kHz	
Empfindlichkeit	97 dB / mW	101 dB / mW
Max. Eingangspegel	20 mW	
Impedanz	32 Ω	54 Ω
Treibertyp	Dynamisch	
Eingangstyp	3,5 mm ou 6,35 mm Stecker, Stereo	
Ausgangstyp	L/R Kopfhörer	
Kabellänge	117,6 in • 2987 mm 48,0 in • 1219 mm (x2)	
Gewicht	0,8 lb • 0,4 kg	
Technische Änderungen und Ergänzungen vorbehalten		

Wenn Sie Hilfe benötigen:

- Besuchen Sie auf www.mackie.com die Rubrik Support: Hier finden Sie FAQs, Handbücher und Ergänzungen.
- Unter der Telefonnummer 1-800-898-3211 erreichen Sie unseren technischen Support (Montag bis Freitag zu den üblichen Geschäftszeiten, Pacific Standard Time).

WICHTIGE SICHERHEITSHINWEISE

1. Anleitungen lesen, befolgen und aufbewahren. Warnhinweise beachten.
2. Nicht in gefährlichen Situationen verwenden, zum Beispiel beim Auto/Rad fahren, Laufen, Joggen und anderen Verkehrssituationen, die zu Unfällen führen können.
3. Produkt und Zubehör von Kindern fernhalten, da sie sich ernsthaft oder tödlich verletzen könnten. Es besteht Erstickungsgefahr durch Kleinteile und Kabel.
4. Lautstärke des Audiogeräts ganz zurückdrehen und erst nach Anschluss der Ohrhörer langsam aufdrehen. Plötzliche, laute Geräusche können Hörschäden verursachen.
5. Kopfhörer sauber halten und regelmäßig mit mildem Reinigungsmittel abwaschen.
6. Produkt nicht modifizieren, da dies zu Verletzungen und/oder Betriebsstörungen führen könnte.
7. Ohrhörer nicht beim Duschen, Baden, Gesichtwaschen oder anderen Gelegenheiten ins Wasser tauchen, um verminderte Klangqualität oder Betriebsstörungen zu vermeiden.
8. Nicht beim Schlafen tragen, um Unfälle zu vermeiden.
9. Ohrhörer mit einer langsamen Drehbewegung entfernen. Nicht am Kabel ziehen.
10. Ohrhörer sofort abnehmen, wenn sie starke Beschwerden, Reizungen, Hautausschläge, Absonderungen oder andere unangenehme Reaktionen verursachen.
11. Erlaubnis zur Nutzung der Ohrhörer einholen, wenn man aktuell bei einem Ohrenarzt in Behandlung ist.
12. Extrem hohe Geräuschpegel können zu dauerhaftem Gehörverlust führen. Lärmbedingter Gehörverlust tritt von Person zu Person unterschiedlich schnell ein, aber fast jeder wird einen Teil seines Gehörs verlieren, wenn er über einen Zeitraum ausreichend hohen Lärmpegeln ausgesetzt ist. Die Occupational Safety and Health Administration (OSHA) der US-Regierung hat den zulässigen Geräuschpegel in der folgenden Tabelle festgelegt. Nach Meinung der OSHA können alle Lärmpegel, die diese zulässigen Grenzen überschreiten, zu Gehörverlust führen.

Nutzung pro Tag in Stunden	Schallpegel
8	90 dB
6	92 dB
4	95 dB
3	97 dB
2	100 dB
1,5	102 dB
1	105 dB
0,5	110 dB
0,25 oder weniger	115 dB



Korrekte Entsorgung dieses Produkts: Diese Symbol weist darauf hin, dass das Produkt entsprechend den WEEE Richtlinien (2012/19/EU) und den Landesgesetzen nicht im Hausmüll entsorgt werden darf. Dieses Produkt sollte einer autorisierten Sammelstelle zum Recyceln von unbrauchbaren elektrischen und elektronischen Geräten (EEE) übergeben werden. Unsachgemäßer Umgang mit dieser Abfallart könnte aufgrund der in EEE enthaltenen gefährlichen Substanzen negative Auswirkungen auf die Umwelt und menschliche Gesundheit haben. Gleichzeitig tragen Sie durch Ihre Teilnahme an der korrekten Entsorgung dieses Produkts zu einer effektiven Nutzung natürlicher Ressourcen bei.

■ Weitere Informationen zu Annahmestellen, die unbrauchbare Geräte recyceln, erhalten Sie bei der örtlichen Stadtverwaltung, dem Entsorgungsträger oder der Müllabfuhr.



19820 North Creek Parkway #201 • Bothell, WA 98011 • USA

Phone: 425.487.4333 • Toll-free: 800.898.3211

Fax: 425.487.4337 • www.mackie.com

