

GLORIOUS

w w w . g l o r i o u s . d e

GIGBAR BLACK & WHITE



Aufbauanleitung Assembly Instructions Notice de montage

Arbeits-tisch für Heim- und Projektstudios
Workstation for home and project studios
Table de travail pour home et studio

Wir gratulieren Ihnen zum Kauf der Gigbar. Vielen Dank, dass Sie unserer Diskjockey-Technologie Ihr Vertrauen schenken. Vor Inbetriebnahme bitten wir Sie, die Aufbauanleitung sorgfältig zu studieren und zu befolgen.

Nehmen Sie die Bauteile der Gigbar aus der Verpackung. Bitte überprüfen Sie, ob kein offensichtlicher Transportschaden vorliegt. Sollten Sie Schäden entdecken, setzen Sie sich bitte mit Ihrem Fachhändler in Verbindung.

Congratulations on purchasing the Gigbar. Thank you for placing your trust in our disc jockey technology. Before operating this equipment we ask you to carefully study and follow all instructions.

Remove all component parts from their packaging. Please make sure that the components did not suffer any visible damage during transport. If you detect any damage please do not operate this equipment and contact your specialized dealer.

Nous vous félicitons d'avoir choisi la Gigbar, preuve de la confiance que vous accordez à notre équipement pour Disc Jockey. Avant l'utilisation, nous vous prions de lire attentivement cette notice et de respecter les instructions.

Retirez les éléments de la Gigbar de l'emballage et vérifiez qu'ils soient tous exempts d'un quelconque dommage de transport. Si vous détectez le moindre défaut, veuillez contacter votre revendeur.

Bestimmungsgemäße Verwendung

Bei diesem Produkt handelt es sich um einen Arbeitstisch für Musiker und Produzenten, der Platz für Equipment und Zubehör bietet.

Application in accordance with regulations

This product is a workstation for musicians and producers and offers space for equipment and accessories.

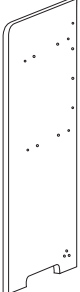




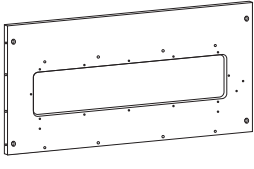
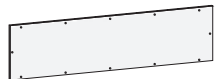
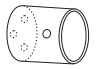


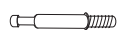


Usage conforme

Le produit est une table de travail pour musiciens ou producteurs et offre espace pour équipement et accessoires.


Bauteile

Components




Éléments constitutifs




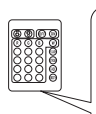
									
A x 1	B x 1	C x 1	D x 1	E x 1	F x 1	G x 1	H x 2	I x 18	J x 16
									
							K x 16	L x 16	M x 2

a LED strip optional



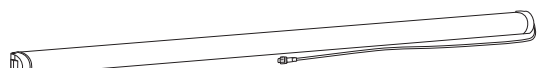
N x 1

		
O x 5	P x 12	spare part x 4



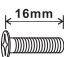
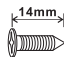
	
Q x 1	R x 1
	
S x 1	T x 1





The lithium battery (#CR2025) of wireless remote is not available. Please purchase this by yourself.

b LED tube optional

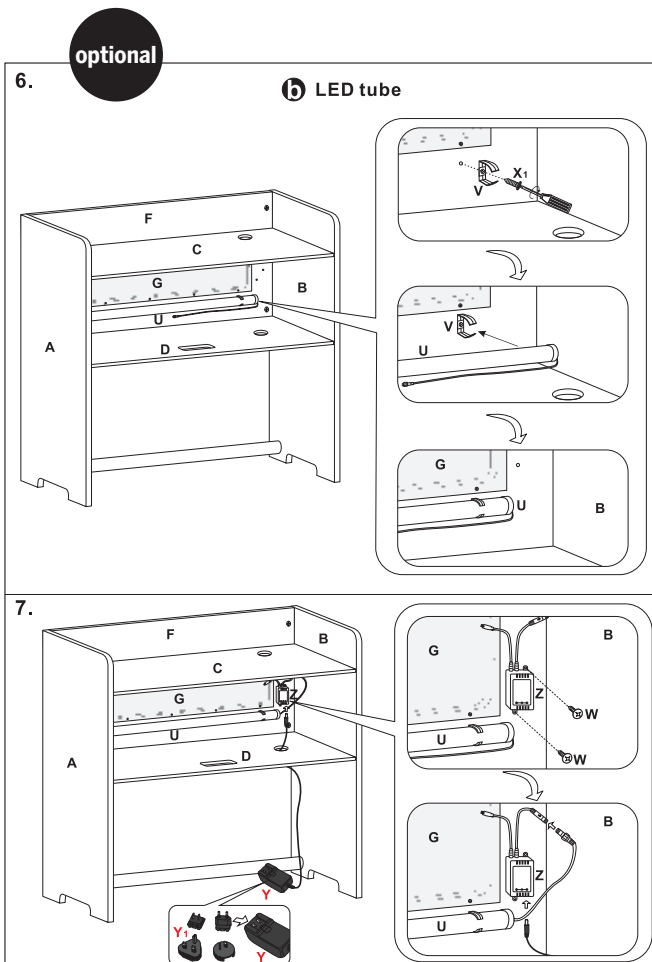
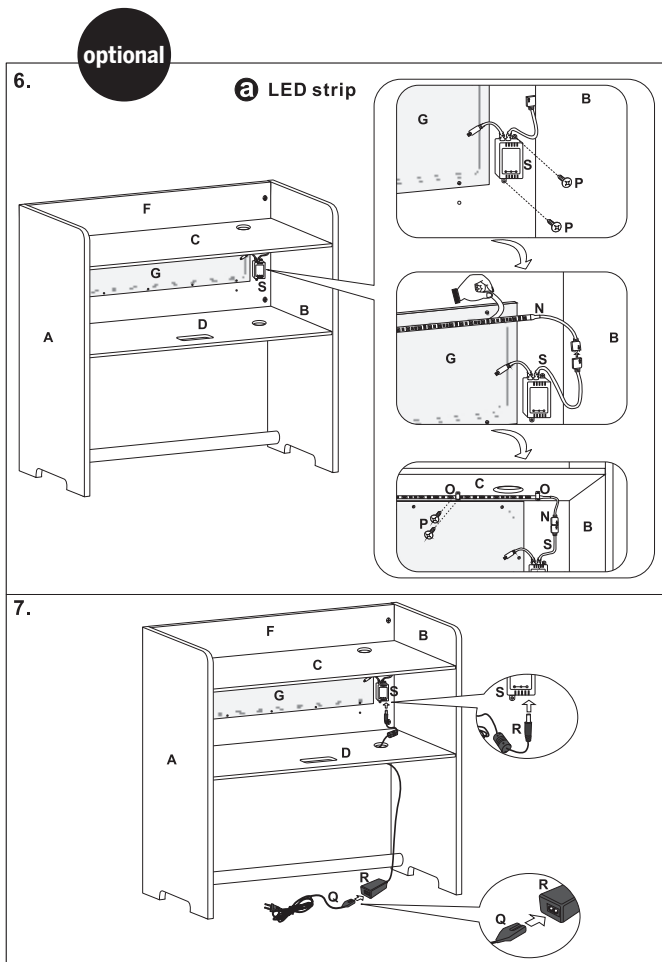
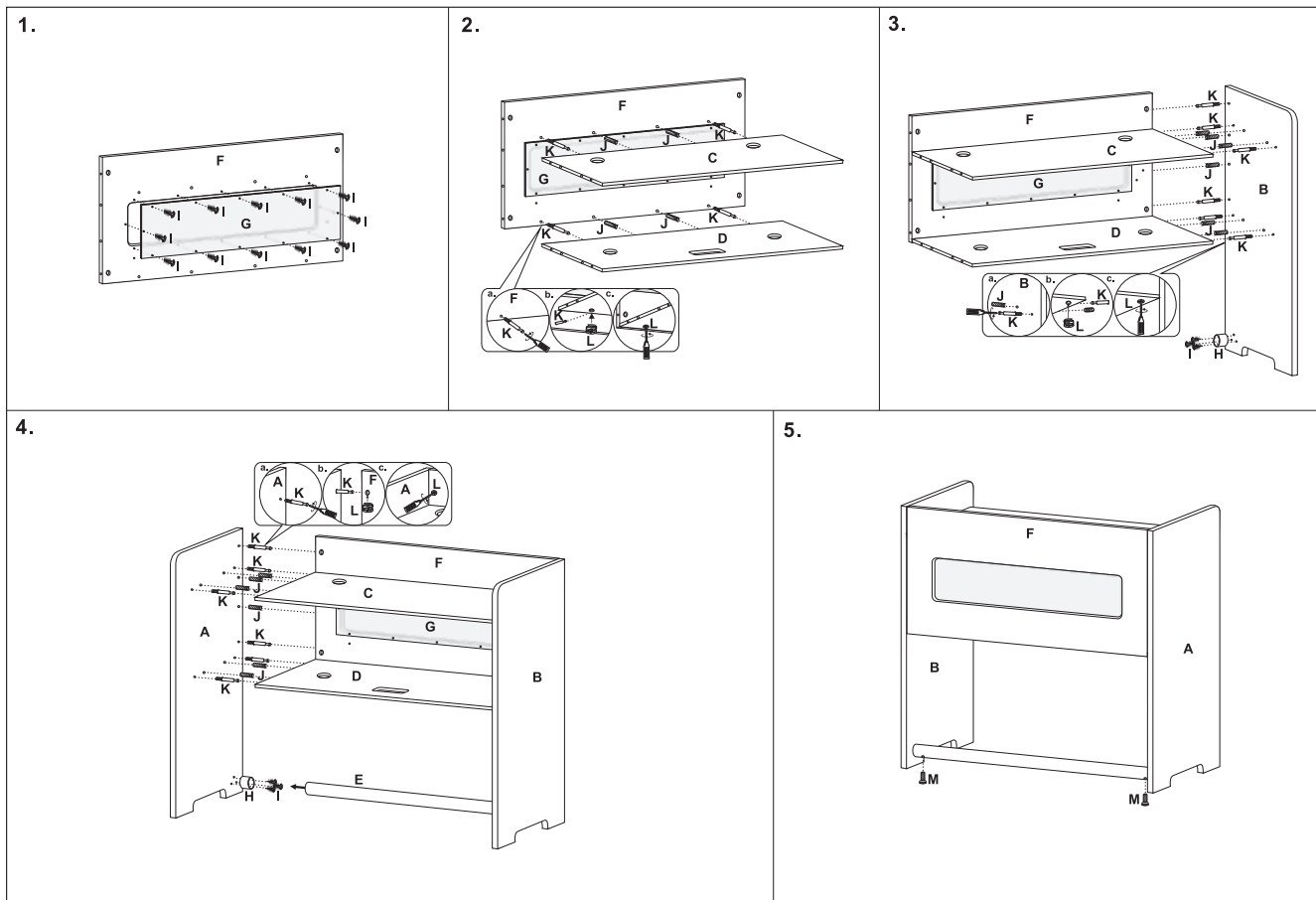


U x 1

			
V x 2	W x 2	X x 2	Y x 2

	
Y x 1	Z x 1
	
Y₁ x 1	Z₁ x 1

The lithium battery (#CR2025) of wireless remote is not available. Please purchase this by yourself.



Technische Daten

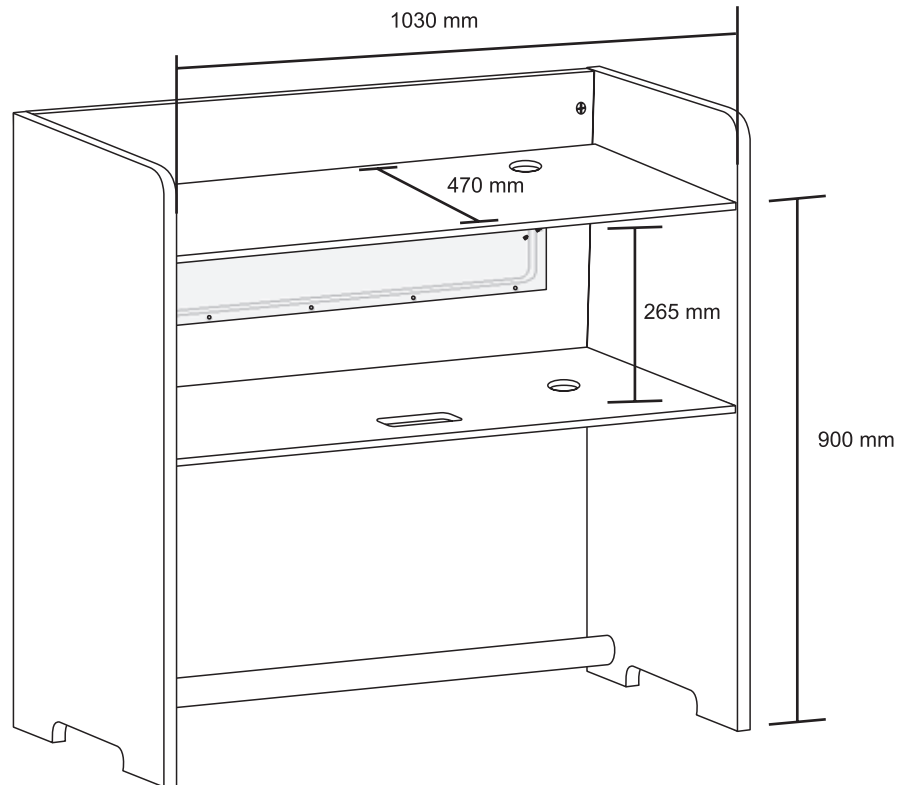
Material: MDF-Holz im Shrink-Wrap Finish
Maße: 109,5 x 100,5 x 49,3 cm
Gewicht: 32 kg

Technical Information

Material: MDF wood in shrink wrap finish
Dimensions: 109,5 x 100,5 x 49,3 cm
Weight: 32 kg

Caractéristiques

Matériau: bois MDF
Dimensions: 109,5 x 100,5 x 49,3 cm
Poids: 32 kg



Glorious Distribution

Global Distribution GmbH
Schuckertstr. 28
48153 Münster
Germany

Fax ++49/251/6099368

© COPYRIGHT 2013
Nachdruck verboten!
Reproduction prohibited!
Réproduction interdite!

Für weiteren Gebrauch aufbewahren!
Keep information for further reference!
Gardez ces instructions pour des utilisations ultérieures!

GLORIOUS
w w w . g l o r i o u s . d e

Glorious wünscht Ihnen nun viel Spaß!
Have fun with your Glorious!
Glorious vous souhaite beaucoup de plaisir!