



USER MANUAL



LEX
SERIES

WEATHER RESISTANT
ARCHITECTURAL SPEAKERS

INTRODUCTION

Thank you for choosing the Architectural LEX Series Waterproof Wall Speakers (IP65) by MODERN ACOUSTICS, designed for commercial audio installations. The series is engineered to deliver clear and reliable sound while offering high durability in environments exposed to moisture, humidity, and dust.

The LEX Series is suitable for both indoor and outdoor use and is ideal for background music and public address systems in commercial and public facilities. This manual contains important information regarding installation, operation, and safety. Please read it carefully before use.

PRODUCT OVERVIEW

The Architectural LEX Series Waterproof Wall Speakers feature a robust, weather-resistant enclosure and a flexible wall-mounting system. They are available in models (4", 5", and 6") to meet different sound coverage and output level requirements.

APPLICATIONS

These speakers are suitable for a wide range of commercial and public environments, including restaurants, retail stores, hotels, offices, schools, warehouses, and outdoor areas.

PACKAGE CONTENTS

- Two waterproof wall speakers
- Two mounting brackets
- User manual

Each mounting bracket consists of three metal parts, one spring, one flat washer, one nut, and one plastic nut cover.

Please inspect the package upon receipt and ensure that all components are present and undamaged before installation. If any damage is found, please contact the supplier.

SAFETY INSTRUCTIONS

Before installation or operation, ensure that all audio equipment is powered off. The speaker must be mounted on a stable surface capable of supporting its weight. Avoid installing the speaker near heat sources or open flames.

For outdoor installations, waterproof cables and sealed connections must be used. Do not attempt to open, modify, or repair the speaker, as this may result in damage and void the warranty.

LEX SPEAKERS

SYSTEM REQUIREMENTS

LEX Series speakers support 100V line and 8Ω low-impedance operation. Select the correct operating mode before powering the system.

8Ω (Low Impedance)

When used in a low-impedance (8Ω) system, the amplifier must provide appropriate continuous (RMS) power according to the speaker's rating power.

Before supplying power to the speaker, use a screwdriver to select via the rotary switch on the rear of the speaker to the 8Ω position.

100V Line

LEX Series speakers can be used in 100V distributed audio systems. Use a screwdriver to rotate the switch and select the desired power tap.

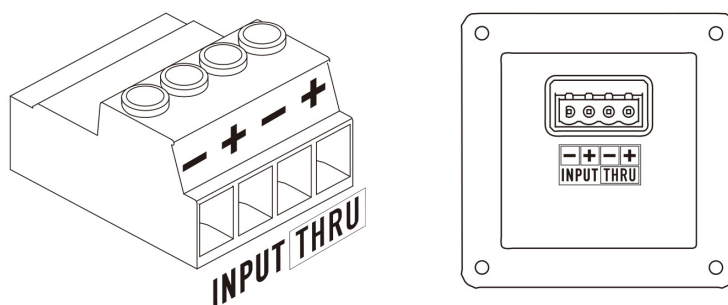
Make sure to select the correct power tap before supplying power from a 100V line amplifier.

Warning: Selecting the 8Ω position while connected to a 100V line may permanently damage the speaker.

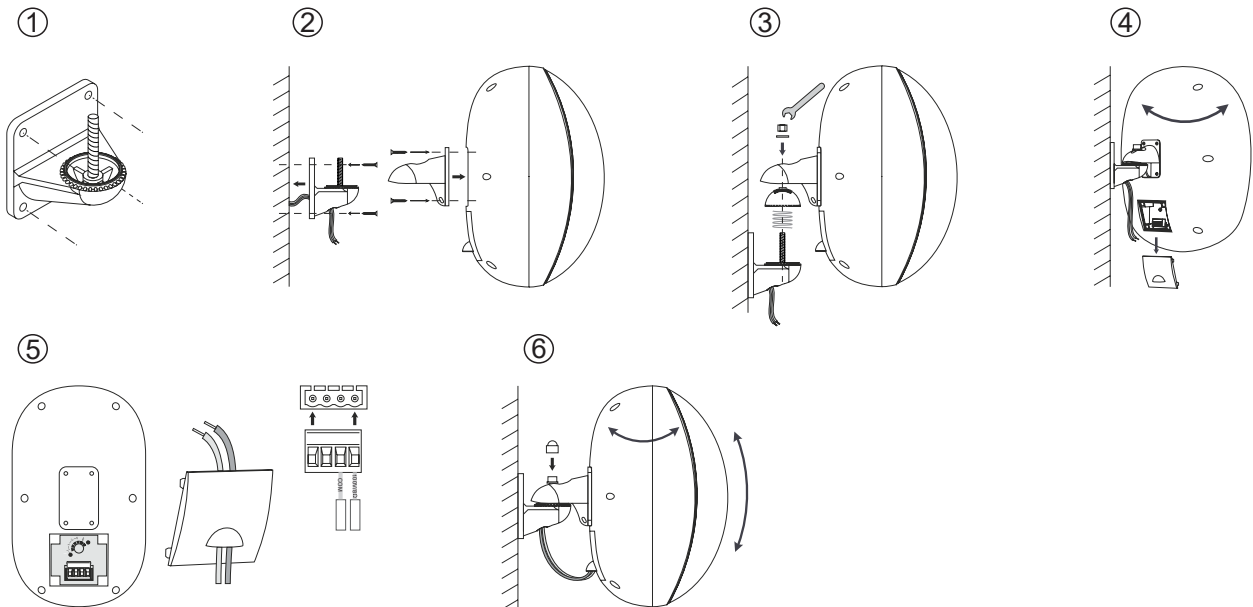
Ensure that the total power of all connected loudspeakers does not exceed the rated output power of the distribution amplifier.

CONNECTION

Connections are made via Euroblock terminals (one pair for input and one pair for link output). Ensure correct polarity when connecting the cables.



INSTALLATION INSTRUCTIONS



1. Using the wall-mounted part of the bracket, mark and drill the holes, then insert the screws.
2. Pass the cable through the bracket and secure the wall-mounted part in place. Install and secure the second part of the bracket to the speaker.
3. Connect the two bracket parts and tighten the locking screw, but not fully, so that the speaker angle can be adjusted.
4. Move the enclosure to the far left or right position and remove the connection box cover.
5. Set the desired power and operating mode. Do not connect the 8Ω position to a 100V input or the opposite, as this may damage the speaker. Pass the cable through the hole in the cover and connect it to the terminal, observing correct polarity.
6. Adjust the speaker angle, fully tighten all screws, and place the plastic cap on top of the bracket.

LEX SPEAKERS

SPECIFICATIONS

Specifications are subject to change without notice

	LEX40	LEX50	LEX60
Woofers	4"	5"	6"
Tweeter	1"	1"	1"
Power / 100V	20W/10W/5W	30W/15W/7.5W	40W/20W/20W
Power 8Ω	30W	50W	70W
Sensitivity	90dB	91dB	92dB
Max SPL	104dB	107dB	109dB
Freq. Response	70-20kHz	60-20kHz	50-20kHz
Material	ABS / ALUMINUM	ABS / ALUMINUM	ABS / ALUMINUM
IP Rating	IP65	IP65	IP65
Dimensions	148 x 227 x 247mm	166 x 262 x 306mm	222 x 289 x 335mm
Net Weight	2.1kg	2.74kg	3.67kg
Gross Weight	4.7kg	6.3kg	8.5kg

ΕΙΣΑΓΩΓΗ

Σας ευχαριστούμε που επιλέξατε τα ηχεία LEX της MODERN ACOUSTICS, σχεδιασμένα για επαγγελματικές εγκαταστάσεις ήχου. Η σειρά ηχείων LEX προσφέρει καθαρή και αξιόπιστη απόδοση σε περιβάλλοντα με αυξημένες απαιτήσεις αντοχής σε υγρασία και σκόνη.

Το παρόν εγχειρίδιο περιέχει σημαντικές πληροφορίες σχετικά με:

- την εγκατάσταση
- τη σωστή χρήση
- την ασφάλεια του προϊόντος

Παρακαλούμε διαβάστε το προσεκτικά πριν από τη χρήση των ηχείων.

ΕΠΙΣΚΟΠΗΣΗ ΠΡΟΪΟΝΤΟΣ

Τα ηχεία LEX διαθέτουν:

- Ανθεκτική κατασκευή κατάλληλη για όλες τις καιρικές συνθήκες
- Βαθμό προστασίας IP65
- Ευέλικτο σύστημα στήριξης τοίχου (pan/tilt) για εύκολη και ασφαλή εγκατάσταση.
- Άριστη ηχητική απόδοση

Η σειρά LEX περιλαμβάνει 3 μοντέλα (4" / 5" / 6"), καλύπτοντας διαφορετικές ανάγκες σε ηχητική κάλυψη και ισχύ εξόδου.

ΕΦΑΡΜΟΓΕΣ

Τα ηχεία αυτά είναι κατάλληλα για ένα ευρύ φάσμα επαγγελματικών εφαρμογών σε καφέ, εστιατόρια, καταστήματα λιανικής, ξενοδοχεία, γραφεία, σχολεία και εξωτερικούς χώρους.

ΠΕΡΙΕΧΟΜΕΝΑ ΣΥΣΚΕΥΑΣΙΑΣ

- Δύο (2) αδιάβροχα ηχεία τοίχου
- Δύο (2) βάσεις στήριξης
- Το παρόν εγχειρίδιο χρήσης

Κάθε βάση στήριξης αποτελείται από τρία μεταλλικά μέρη, ένα ελατήριο, μία επίπεδη ροδέλα, ένα παξιμάδι και ένα πλαστικό παξιμάδι.

ΟΔΗΓΙΕΣ ΑΣΦΑΛΕΙΑΣ

Πριν από την εγκατάσταση ή τη λειτουργία, βεβαιωθείτε ότι όλος ο ηχητικός εξοπλισμός είναι απενεργοποιημένος. Το ηχείο πρέπει να τοποθετείται σε σταθερή επιφάνεια ικανή να υποστηρίξει το βάρος του. Αποφύγετε την εγκατάσταση του ηχείου κοντά σε πηγές θερμότητας.

Για εξωτερικές εγκαταστάσεις, πρέπει να χρησιμοποιούνται αδιάβροχα καλώδια και στεγανές υποδοχές. Μην επιχειρήσετε να ανοίξετε, να τροποποιήσετε ή να επισκευάσετε το ηχείο, καθώς αυτό μπορεί να προκαλέσει ζημιά και να ακυρώσει την εγγύηση.

ΗΧΕΙΑ LEX

ΑΠΑΙΤΗΣΕΙΣ ΣΥΣΤΗΜΑΤΟΣ

Τα ηχεία της σειράς LEX υποστηρίζουν λειτουργία γραμμής 100V καθώς και λειτουργία χαμηλής αντίστασης 8Ω.

8Ω (Χαμηλή Αντίσταση)

Όταν χρησιμοποιούνται σε σύστημα χαμηλής αντίστασης (8Ω), ο ενισχυτής πρέπει να παρέχει την κατάλληλη ισχύ (RMS), σύμφωνα με την ονομαστική ισχύ του ηχείου.

Πριν από την τροφοδοσία του ηχείου, χρησιμοποιήστε κατσαβίδι για να περιστρέψετε τον διακόπτη που βρίσκεται στη πίσω πλευρά του ηχείου, στη θέση 8Ω.

Γραμμή 100V

Βεβαιωθείτε ότι έχετε επιλέξει τη σωστή βαθμίδα ισχύος πριν από την τροφοδοσία από ενισχυτή γραμμής 100V.

Χρησιμοποιήστε κατσαβίδι για να περιστρέψετε τον διακόπτη στο επιθυμητό power tap 100V.

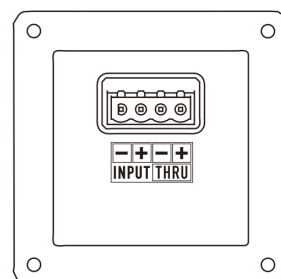
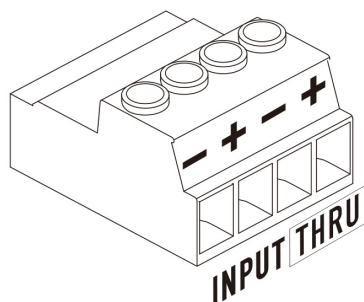
Προειδοποίηση: Η επιλογή της θέσης 8Ω ενώ το ηχείο είναι συνδεδεμένο σε γραμμή 100V ενδέχεται να προκαλέσει μόνιμη βλάβη στο ηχείο.

Βεβαιωθείτε ότι η συνολική ισχύς όλων των συνδεδεμένων ηχείων δεν υπερβαίνει την ονομαστική ισχύ εξόδου του ενισχυτή διανομής.

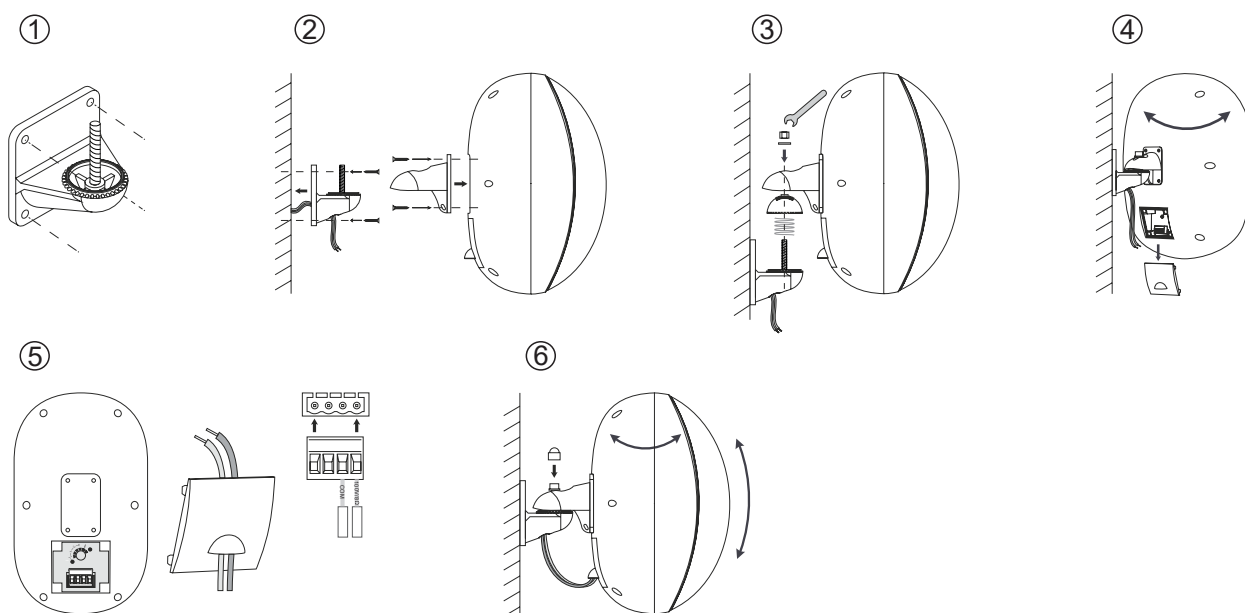
ΣΥΝΔΕΣΗ

Οι συνδέσεις πραγματοποιούνται μέσω ακροδεκτών τύπου Euroblock (ένα ζεύγος για είσοδο και ένα ζεύγος για έξοδο σύνδεσης / παράλληλη σύνδεση).

Βεβαιωθείτε για τη σωστή πολικότητα κατά τη σύνδεση των καλωδίων.



ΟΔΗΓΙΕΣ ΕΓΚΑΤΑΣΤΑΣΗΣ



1. Χρησιμοποιήστε το τμήμα της βάσης που προορίζεται για στερέωση στον τοίχο ως οδηγό. Σημειώστε τα σημεία στήριξης, ανοίξτε τις οπές και τοποθετήστε τις κατάλληλες βίδες.
2. Περάστε το καλώδιο ηχείου μέσα από τη βάση και στερεώστε σταθερά το τμήμα της βάσης που τοποθετείται στον τοίχο
3. Συνδέστε τα δύο τμήματα της βάσης και σφίξτε τη βίδα ασφάλισης, όχι όμως πλήρως, ώστε να μπορεί να ρυθμιστεί η γωνία του ηχείου.
4. Μετακινήστε το περίβλημα του ηχείου προς τα αριστερά ή δεξιά και αφαιρέστε το κάλυμμα του κουτιού συνδέσεων.
5. Ρυθμίστε την επιθυμητή ισχύ και τον τρόπο λειτουργίας. Μην συνδέετε τη θέση 8Ω σε είσοδο 100V, καθώς αυτό μπορεί να προκαλέσει ζημιά στο ηχείο. Περάστε το καλώδιο μέσα από την οπή του καλύμματος και συνδέστε το στον ακροδέκτη, τηρώντας τη σωστή πολικότητα.
6. Ρυθμίστε τη γωνία του ηχείου, σφίξτε πλήρως όλες τις βίδες και τοποθετήστε το πλαστικό καπάκι στο επάνω μέρος της βάσης.

ΗΧΕΙΑ LEX

ΤΕΧΝΙΚΑ ΧΑΡΑΚΤΗΡΙΣΤΙΚΑ

Οι προδιαγραφές ενδέχεται να αλλάξουν χωρίς προειδοποίηση.

	LEX40	LEX50	LEX60
Woofer	4"	5"	6"
Tweeter	1"	1"	1"
Power / 100V	20W/10W/5W	30W/15W/7.5W	40W/20W/20W
Power 8Ω	30W	50W	70W
Ευαισθησία	90dB	91dB	92dB
Max SPL	104dB	107dB	109dB
Απόκριση Συχνοτήτων	70-20kHz	60-20kHz	50-20kHz
Υλικό	ABS / ALUMINUM	ABS / ALUMINUM	ABS / ALUMINUM
IP Προστασία	IP65	IP65	IP65
Διαστάσεις	148 x 227 x 247mm	166 x 262 x 306mm	222 x 289 x 335mm
Καθαρό Βάρος	2.1kg	2.74kg	3.67kg
Μικτό Βάρος	4.7kg	6.3kg	8.5kg



LEX
SERIES



A. Gkionis - P. Symperas SA

91 Pentelis Av., 15234 Chalandri, Athens, Greece Tel.: +30 2106129821
email: info@modernacoustics.gr www.modernacoustics.gr

